



LUZ DE SEÑALIZACIÓN M&B



**MANUAL DE
CONFIGURACIÓN**
LUZ DE
SEÑALIZACIÓN

Correo electrónico:
info@motorespersianas.com

Tel.: +34 93 100 59 75
+34 91 091 76 89

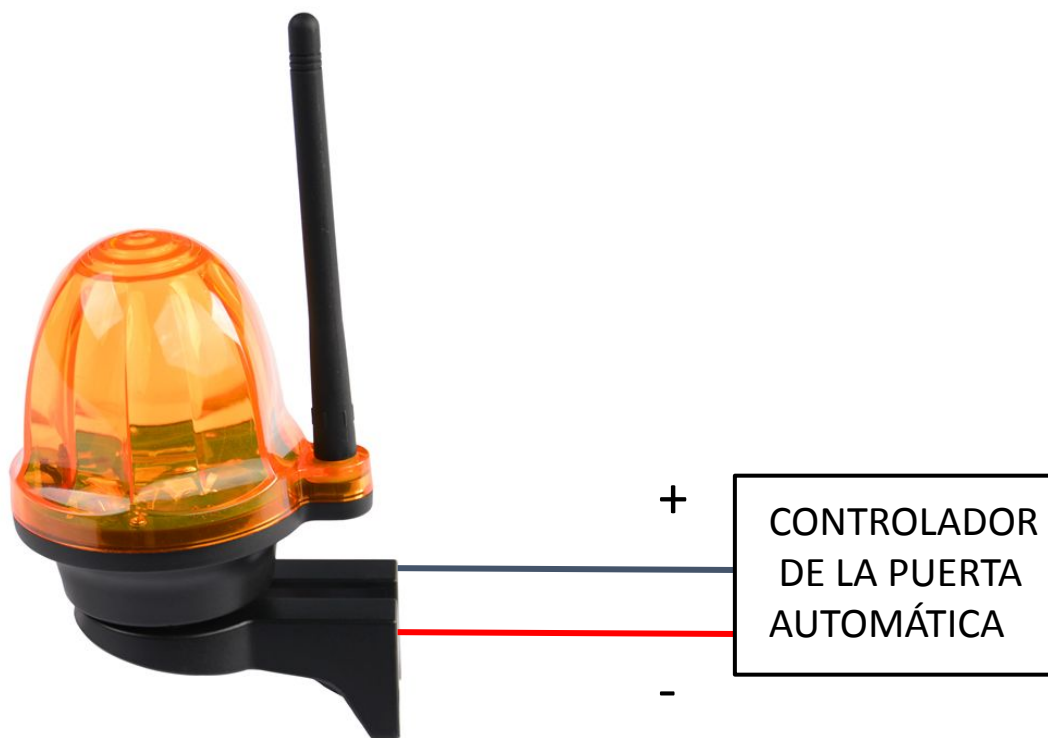
Dirección: C. Ferrocarrils Catalans 43, local. 08038 Barcelona

ESPECIFICACIONES TÉCNICAS

- Voltaje: De 12V a 220V en AC/DC
- Frecuencia: 433MHz
- Peso: 75,5g
- Uso: Puertas automáticas, puertas de garaje, persianas enrollables, puertas de barrera, ventanas enrollables, etc.
- Función: autodetección y flash para informar
- Modo operativo: 1. brillante, 2. parpadeo (frecuencia de parpadeo: 1 HZ)

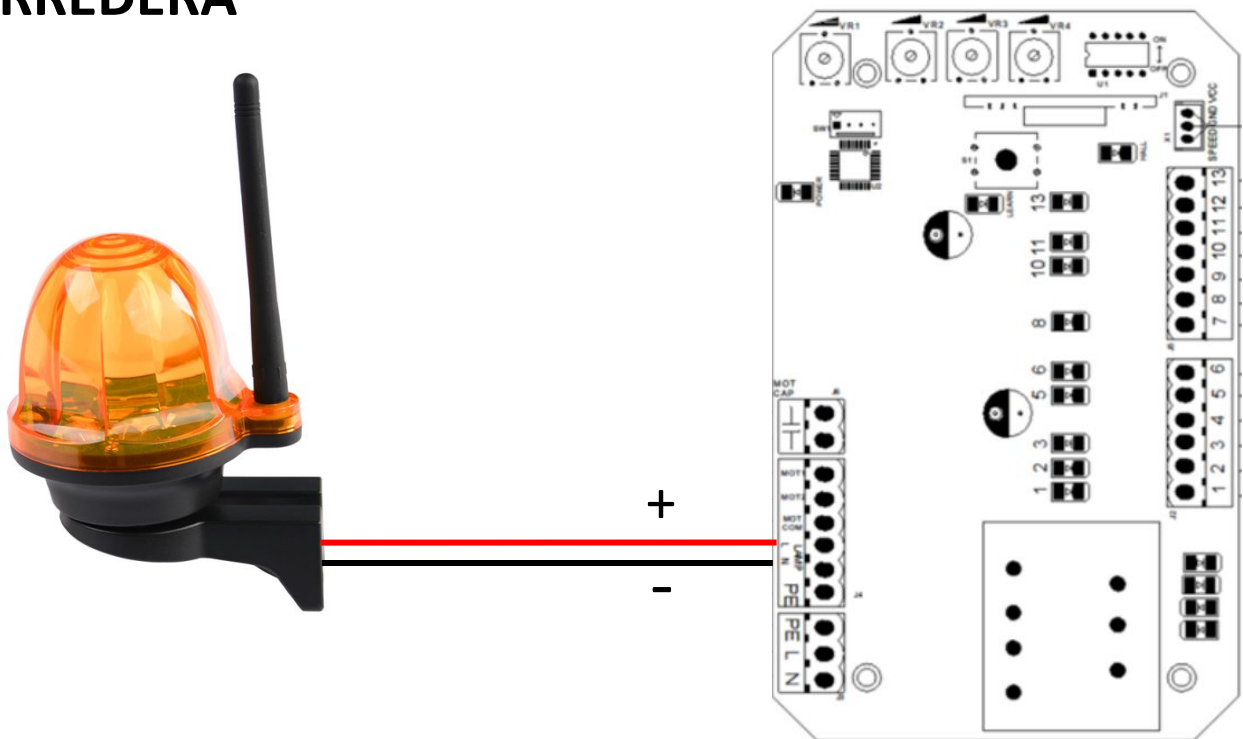


ESQUEMA DE CONEXIÓN GENERAL

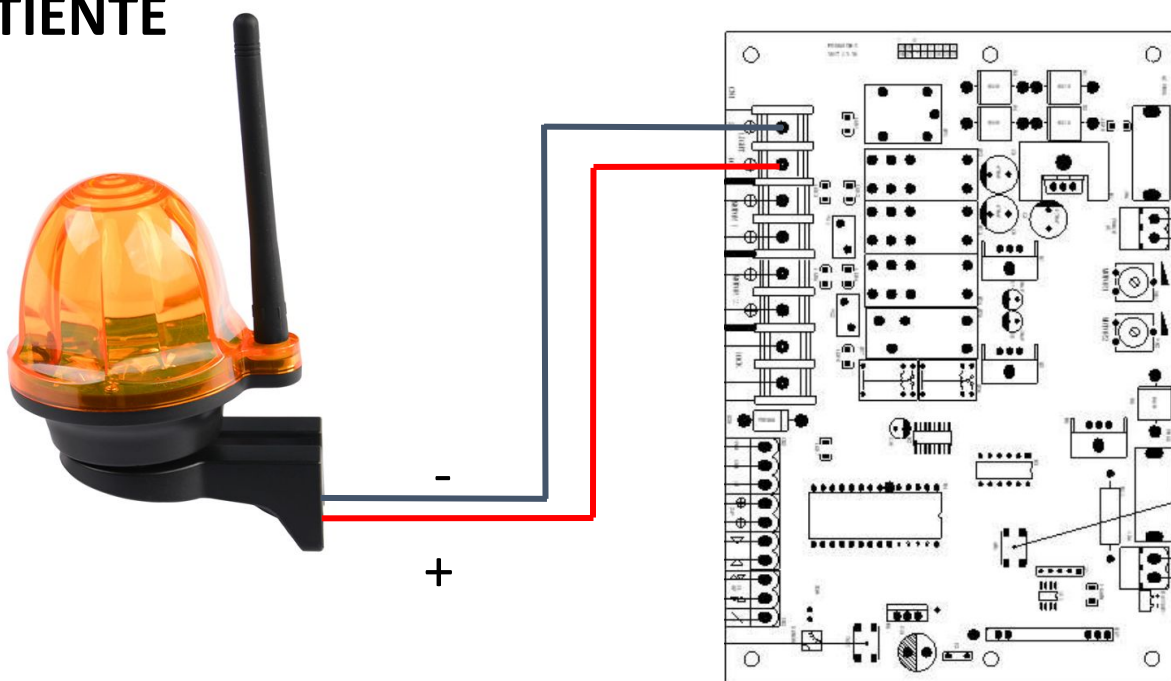


ESQUEMA DE CONEXIÓN CON NUESTROS MOTORES M&B

CORREDERA

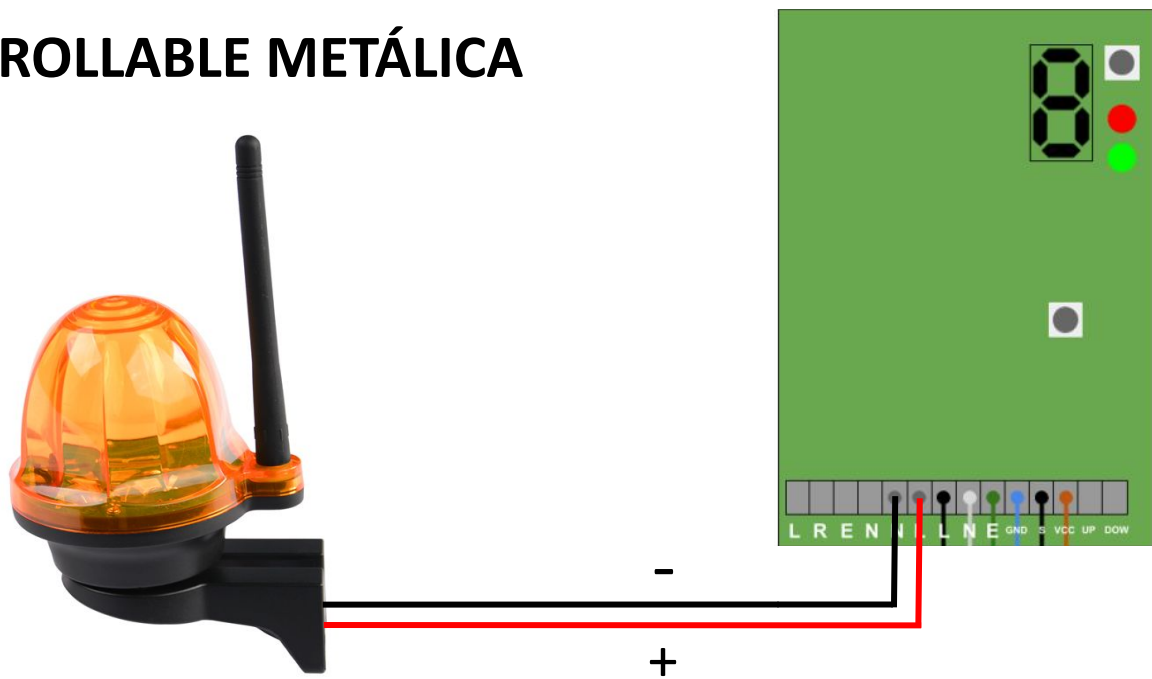


BATIENTE



ESQUEMA DE CONEXIÓN CON NUESTROS MOTORES M&B

ENROLLABLE METÁLICA



BASCULANTE

